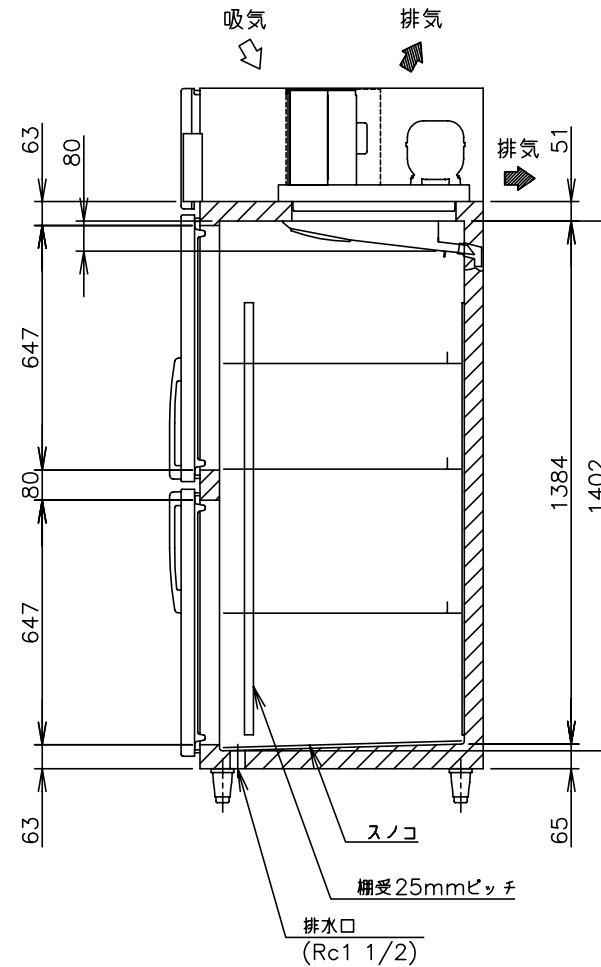
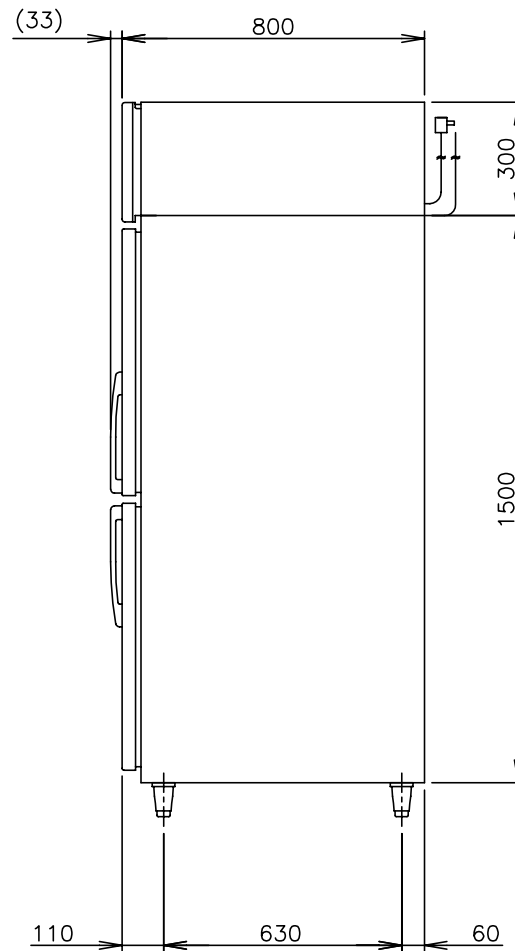
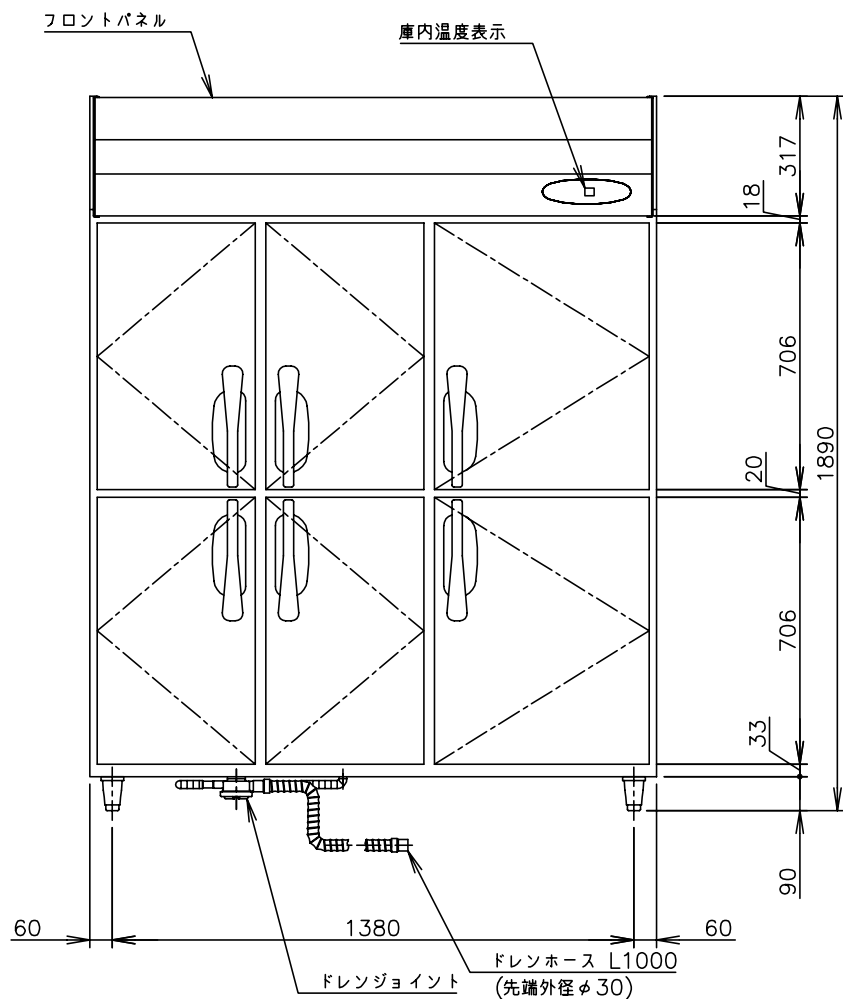


[注] 有効開口の()内数値はヒンジを移動(4mm)させた時の寸法。



製品名	ホシザキ業務用冷蔵庫
形名	HR-150Z-6D
電源	单相 100V 50/60Hz 容量0.49kVA(4.9A)
電流	運転電流 1.1/1.1A 電動機定格電流 0.9/0.9A 始動電流 -/-A
消費電力	電動機定格消費電力 80/80W(力率88/88%) 電熱装置定格消費電力 297W 冷却時消費電力 95/95W 霜取時消費電力 297/297W
放熱量	270/270W
電源コード	2.3m(L形プラグ付)
定格内容積	1346L
外形寸法	幅1500×奥行800×高さ1890(～1920)mm
内形寸法	幅1396×奥行648×高さ1384～1402mm
外装	ステンレス鋼板、亜鉛鉄板(後板、底板) フッ素プレコートステンレス鋼板(フロントパネル・扉)
内装	ステンレス鋼板、ABS樹脂
断熱材	硬質ポリウレタン一体発泡
冷却方式	強制対流式
除霜方式	ヒータ式
圧縮機	全密閉形 出力180W(インバータ)
凝縮器	フィン&チューブ形 強制空冷式
冷却器	フィン&チューブ形
冷媒	R134a
庫内温度制御	マイコン制御(デジタル温度表示)-6～12℃調節可能
除霜制御	マイコン制御
電気回路保護	漏電遮断器(過電流保護付)、アース線
冷媒回路保護	ケースサーモによる圧縮機停止(自動復帰)
脚	樹脂製90～120mm調整可能
棚網	棚網(9枚)+スノコ(3枚)
製品質量	147kg(梱包時 160kg)
梱包	ダンボール梱包(木製下台) 幅1570×奥行892×高さ1938mm
付属品	ドレンジョイント一式、ドレンホース2本
使用条件	周囲温度5～35℃ 電圧変動: 定格電圧の±10%以内

*仕様・外観につきましては、改良のため予告なく変更することがあります。

- 設置条件について
場所、給排水、電源等は取扱説明書・据付工事説明書に従って正しく行ってください。
また、本体設置スペースは、設置条件により若干異なることがありますので、10mm程度余裕をとってください。
(吸排気スペース・配管スペース等は本体設置スペースとは別に確保が必要です。)
- 放熱量は、周囲温度30℃における最終到達温度の時の値です。
- 製品コード: R119

ホシザキ業務用冷蔵庫 HR-150Z-6D

設計	製図	尺度	1/20	第3角法
*****	作成日	2011.02.01	図番	D07497
改訂日				改訂

この図面は印刷の都合上、尺度が正しく再現されていません。